

CONVIVIUM

designed and coordinated by Antonio Citterio

Arclinea

Convivium, disegnata da Antonio Citterio nel 2002, ha rivoluzionato l'idea architettonica della cucina, ponendo fine alla separazione degli spazi e creando un legame continuo tra il momento della preparazione e la gioia della condivisione. Aprire lo spazio cucina alla socializzazione è l'idea che Convivium realizza. Il suo approccio fa eco a modalità passate, dove la cucina era parte fondamentale del piacere dell'incontro e della condivisione, e rifonda questa connessione con uno spirito contemporaneo. Il suo fulcro è l'estensione dell'isola funzionale con tavolo integrato in legno, che riporta la casa verso la cucina, un luogo dove preparazione e convivialità si incontrano.

Designed by Antonio Citterio in 2002, Convivium has revolutionised the architectonic idea of the kitchen, ending the separation of space and forging a continuous link between the craft of preparation and the joy of sharing. Opening the kitchen space to socialization is the idea that Convivium realizes. Its approach echoes kitchens past, where cooking was a fundamental part of the pleasure of gathering and sharing, and re-establishes this connection with bold modernity. At its heart, the extension of the functional island and its integrated wooden table draws the home back toward the kitchen, a place for seamless transitions from making to conviviality.

BEYOND THE PROJECT 2-7
HOME PROJECT 8-35
FOCUS ON 36-57
TECHNICAL DATA 58-63

THE KITCHEN TO SHARE ANTONIO CITTERIO TALKS ABOUT THE CONCEPT AND DEVELOPMENT OF CONVIVIUM

Presentato nel 2002, il progetto Convivium definisce un importante momento nel percorso progettuale con Arclinea. Com'è nato il suo concept?

Ogni mio progetto con Arclinea ha cercato di interpretare l'evoluzione dell'abitare, di fornire delle risposte a nuovi modi di vivere l'ambiente cucina. Nel caso di Convivium, il concept coincide con l'idea di cucina come luogo della convivialità. Presente nella tradizione, e in particolare quella italiana, questa realtà è stata messa in discussione negli anni 60 e 70, in cui si è diffusa un'idea di cucina dedicata alla sola preparazione, quindi isolata rispetto al resto della casa. Con il progetto Convivium abbiamo quindi voluto rappresentare un modello di ambiente cucina nuovo e nello stesso tempo antico, dove vivere le fasi di preparazione e di consumo attraverso un'esperienza condivisa, ricca di scambio e valore emotivo.

WE WANTED TO REPRESENT A NEW YET OLD-STYLE MODEL OF KITCHEN

I progetti con Arclinea nascono da un'attenta riflessione sulla tradizione, sempre accompagnati da una forte innovazione. Quale caratteristica di Convivium è più rilevante da questo punto di vista?

Alla base del progetto Convivium c'è senz'altro l'integrazione tra il blocco operativo della cucina e il tavolo. Ricordo il momento in cui in Arclinea trovammo la soluzione: il processo avvenne in modo empirico nell'area prototipi aziendale, un luogo dove mi piace lavorare e dove spesso ho avuto intuizioni preziose.

Oltre a suggerire un'esperienza abitativa più ricca e completa, questa soluzione ha permesso di concentrare le funzioni e quindi di ottimizzare lo spazio. Un aspetto che si è rivelato decisivo per il successo di Convivium: oggi è infatti molto diffusa la tipologia di casa aperta, priva di separazioni tra cucina, pranzo e area living.

Presented in 2002, the Convivium project marks an important moment in your design path with Arclinea. How did the concept come about?

Each of my projects with Arclinea has striven to interpret the evolution in lifestyles, to enable new ways of enjoying kitchens. In the case of Convivium, the concept coincides with the idea of the kitchen as a place for socialising. A big part of tradition, particularly in Italy, this idea was challenged in the sixties and seventies, when the kitchen largely became the room used solely for food preparation, and therefore cut off from the rest of the home.

We therefore wanted the Convivium project to represent a new yet old-style model of kitchen, where food was prepared and eaten in company, an enjoyable moment filled with sharing and emotional value.

Projects with Arclinea are the result of careful reflection on tradition, always teamed with strong innovation. Which feature of Convivium is most relevant from this point of view?

The basis for the Convivium project is definitely the integration between the kitchen work unit and the table. I remember the exact moment we came up with the solution at Arclinea: the process happened empirically in the company's prototype division, somewhere I like to work and where I have often been struck by valuable intuition. In addition to suggesting a richer, more complete lifestyle experience, this solution also enabled a concentration of functions and consequent optimisation of space. An aspect that has proven to be decisive for the success of Convivium: open-plan homes are in fact widespread today, with no separation between kitchen, dining and living areas.

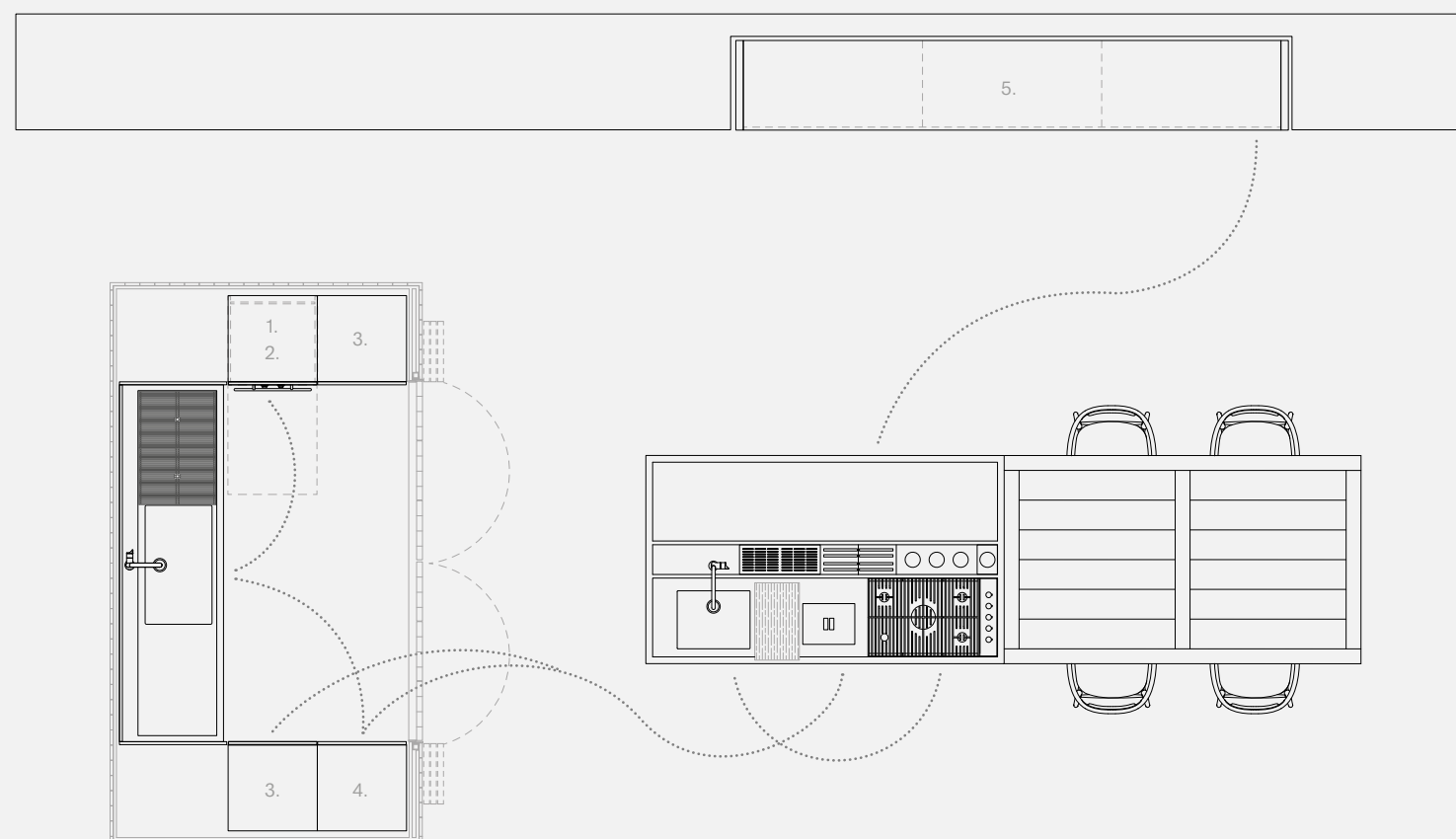


La presentazione di un nuovo modello è accompagnata da molte novità. Quali sono gli altri dettagli introdotti con il progetto Convivium.

L'anta con maniglia integrata ha contribuito all'estetica essenziale del progetto. Il suo successo è sottolineato dalla grande varietà di materiali e finiture in cui oggi è disponibile. Una componente originale e distintiva di Convivium è poi Up&Down, un'inedita versione di tavolo penisola che, grazie ad un particolare meccanismo, poteva raggiungere due diverse altezze, funzionali al consumo e all'attività della preparazione. Fin da subito molto apprezzata, questa soluzione ha contribuito ad accentuare il valore innovativo e la versatilità di Convivium, come risposta alle diverse necessità dell'abitare contemporaneo. Oggi l'opzione Up&Down è disponibile per il tavolo penisola della collezione di tavoli Era System in una versione aggiornata, con un disegno esclusivo e un sistema meccanico più pratico ed efficiente.

The presentation of a new model is accompanied by plenty of new ideas. What other details were introduced with the Convivium project?

The door with integrated handle definitely contributed to the project's minimal looks. Its success is highlighted by the great variety of materials and finishes it comes in today. Another original distinctive component of Convivium is Up&Down, an unusual version of a peninsula table that, thanks to a special mechanism, has two different heights, perfect for eating and preparation. Immediately popular, this solution has without doubt helped to accentuate the innovative value and versatility of Convivium as a response to the different requirements of contemporary lifestyles. Today the Up&Down option is available in an updated version for the peninsula table in the Era System table collection, with exclusive design and a more practical, efficient mechanical system.



A KITCHEN THAT IS EXTRAORDINARILY FUNCTIONAL AND EFFICIENT, AN INVITATION TO SHARE

La Collezione Arclinea si delinea come un insieme complesso, composto da modelli e sistemi integrati, in costante evoluzione.

Il progetto di un nuovo modello comporta sempre una riflessione generale ed ha un impatto positivo su altri componenti della Collezione. Nel caso di Convivium, nello sviluppo del progetto abbiamo affidato un ruolo importante alle colonne con ante a scomparsa New Pocket System, che con i loro vani attrezzati sono di supporto all'isola centrale, assicurando così un'ideale operatività. Nel tempo il sistema è stato perfezionato dal punto di vista tecnico e funzionale e si è arricchito di nuove soluzioni e attrezzature. Naturalmente, come ogni componente della Collezione, si tratta di un sistema trasversale a tutti i modelli.

The Arclinea Collection therefore stands out as a complex series of integrated models and systems in constant evolution.

Design of a new model always entails general reflection and has a positive impact on other components in the Collection. In the case of Convivium, during development of the project we entrusted an important role to the New Pocket System tall units with disappearing doors, whose accessorised spaces offer support for the central island, thus ensuring perfect working conditions. Over time, the system has been perfected from a technical and functional point of view and seen the addition of new solutions and accessories. Like every element in the Collection, this is naturally a system that works with all the other models.

Se la Collezione Arclinea è una realtà in continuo divenire, i concept possono essere considerati i suoi punti cardine?

L'ambiente cucina è una realtà complessa, in cui l'innovazione su materiali, strumenti ed attrezzature ha un forte impatto. Con Arclinea lavoriamo costantemente per cogliere queste opportunità nel modo migliore, conciliando le novità tecniche e funzionali con le qualità e i valori che esprime la nostra Collezione. In questo senso Convivium rappresenta un caso esemplare: una cucina sempre straordinariamente funzionale ed efficiente, che invita a stare insieme, a vivere con passione i momenti che trascorriamo con la famiglia e gli amici.

If the Arclinea Collection is continually evolving, can the concepts be considered its cornerstones?

The kitchen is a complex reality, in which innovation in materials, tools and accessories has huge impact. With Arclinea we work constantly to make the most of these opportunities, teaming new technologies and functions with the quality and values expressed by our Collection. In this sense Convivium is an exemplary case: a kitchen that is always extraordinarily functional and efficient, an invitation to share, to passionately enjoy moments spent with family and friends.

Flussi – descrizione elementi

1. Forno
2. Lavastoviglie
3. Dispensa
4. Frigorifero
5. Cantina Vina

Flows – description of elements

1. Oven
2. Dishwasher
3. Pantry
4. Refrigerator
5. Refrigerated wine unit Vina

Cucinare, mangiare, vivere insieme. Protagonista del progetto la grande isola con anta Convivium Elegant in acciaio inox PVD nero, piano in marmo Noir Saint Laurent lucido e tavolo integrato Up&Down con piano Era in legno rovere grigio NTF. Nello stesso legno la boiserie perimetrale, che integra contenitori attrezzati, elementi a scomparsa del New Pocket System, la cantina refrigerata Vina, il vano e la porta Frame System, che collegano l'ambiente conviviale ad uno spazio cucina di servizio. L'isola con tavolo rituale integrato e zone operative celate dentro a spazi funzionali sono l'essenza di un concept che nel tempo si è evoluto, ma che si conferma ideale vissuto della casa, e che definisce ancora una volta la cucina quale centro della casa, crocevia della vita della famiglia, spazio nevralgico della condivisione.

Cooking, eating, and living together. Main player of this project is the big island with Convivium Elegant door in black PVD stainless steel, worktop in polished Black Saint Laurent marble and built-in Up&Down table with Era worktop in NTF grey oak. The same wood has been used for the panelling around the walls that houses accessorised tall units, New Pocket System disappearing elements, refrigerated wine unit Vina, and a space and Frame System door that link the socialising area with a wet kitchen. The island with built-in ritual table and work zone hidden inside functional spaces are the essence of a concept that has evolved over time, but which confirms the concept of living a home to the full and which, once again, defines the kitchen as the heart of the home and hub of family life, with the focus on sharing.

CONVIVIUM, EVERYDAY LIVING
ERA SYSTEM, NEW POCKET SYSTEM









Isola operativa con piano in marmo Noir Saint Laurent nero lucido alto 20 cm, invaso su tutti i lati, che permette di preparare il cibo e usare l'acqua con più libertà: un dettaglio che trasforma la preparazione in comodità d'uso. Al centro della parete di contenimento, la cantina refrigerata Vina a doppia temperatura. In questa pagina, dettaglio dei cassettoni con cassetti interni, sponde e frontale nero, attrezzati con accessori Moka Box: perfetti nell'abbinamento con l'anta Convivium Elegant in acciaio inox PVD nero.

Work island with worktop in 20 cm thick polished Black Saint Laurent marble, with drip guard on all sides allowing for more freedom when cooking food and using water: a detail that transforms preparation into ease of use. In the centre of the wall of tall units, the refrigerated dual-temperature wine unit Vina. This page, detail of deep drawers with internal drawers, sides and black front, and Moka Box accessories: perfect in combination with Convivium Elegant door in black PVD stainless steel.

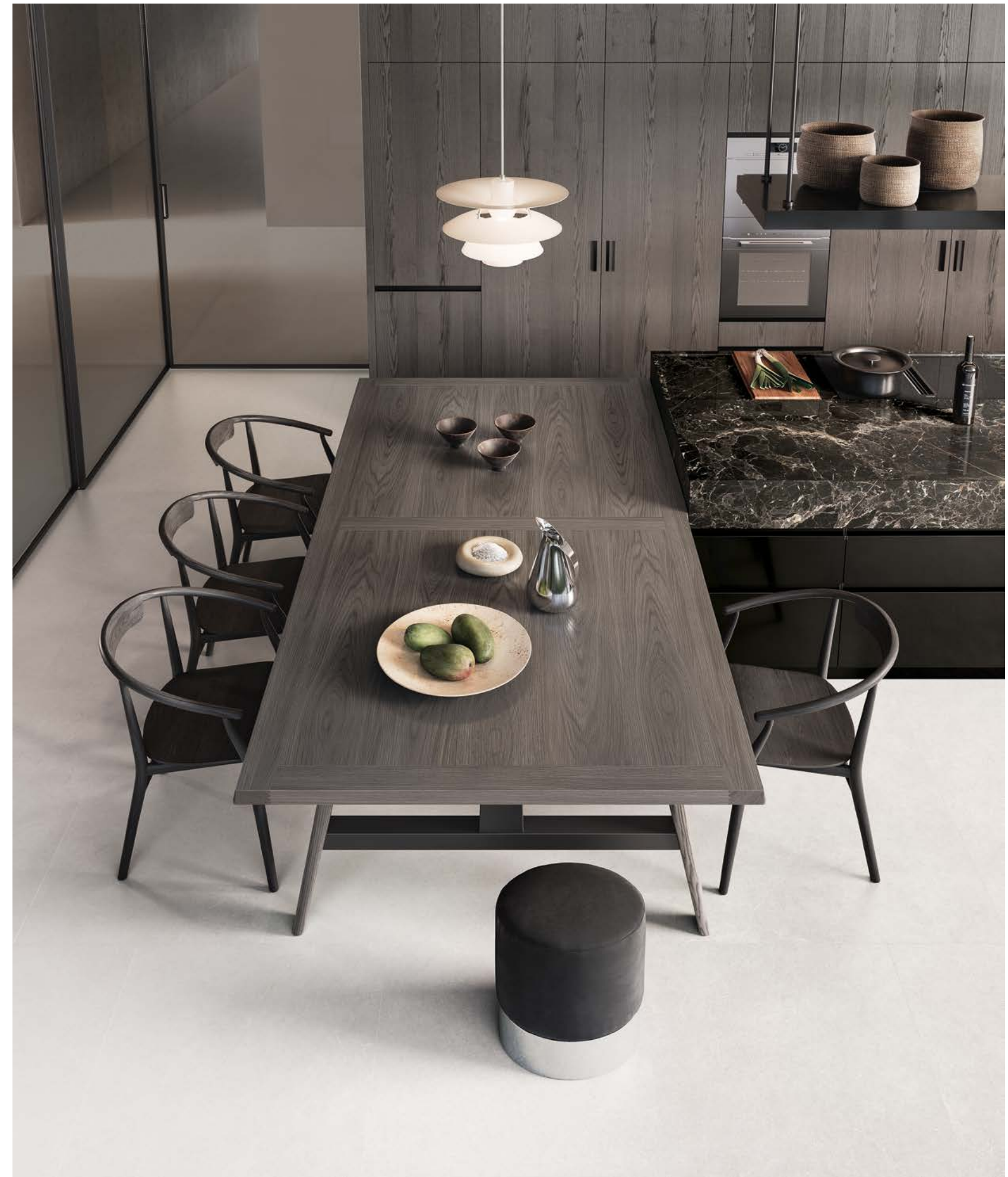






L'isola operativa integra il tavolo rituale Era System in legno rovere grigio dogato NTF con sistema Up&Down: un progetto esclusivo Arclinea, creato nel 2002 per consentire di ottenere un piano ad altezza variabile, da 75 a 90 cm. Cambiare con facilità e manualmente l'altezza del tavolo integrato all'isola consente un utilizzo differenziato e una conseguente multifunzionalità dell'ambiente cucina. In queste pagine, il tavolo in appoggio alto 75 cm.

The work island integrates the Era System ritual table in NTF grey oak slats with Up&Down system: an exclusive Arclinea project created in 2002 to give an adjustable height top from 75 to 90 cm high. Easy manual adjustment of the height of the table built into the island allows for different uses and consequent multifunctionality of the kitchen. These pages shows 75 cm high table resting on worktop.





Il nuovo tavolo Up&Down con il suo disegno esclusivo e un sistema meccanico evoluto con movimento fluido gestito da un comando posto al lato del piano, si inserisce con eleganza negli ambienti e si abbina perfettamente alle finiture calde dei legni e alla preziosità degli acciai PVD. I meccanismi di funzionamento sono nascosti all'interno della struttura della cucina, dove il piano appoggia, e all'interno delle gambe dello stesso. In queste pagine, il tavolo Up&Down alto 90 cm diventa un comodo snack e spazio libero da condividere.

The new Up&Down table with its exclusive design and evolved mechanical system with fluid movement that has control on one side of the top, fits elegantly into rooms and goes perfectly with the warm finishes of wood and sophistication of PVD stainless steel. The mechanisms are hidden inside the kitchen structure, where the top rests, and inside the table legs. These pages, 90 cm high Up&Down table becomes a handy snack bar and free space for sharing.



Sopra l'isola operativa, la Mensola Singola in acciaio PVD nero. Lateralmente, la parete a boiserie in legno rovere grigio NTF verticale accoglie elementi di contenimento anta Convivium Elegant, integrando due soluzioni del nuovo New Pocket System, con ante a scomparsa.

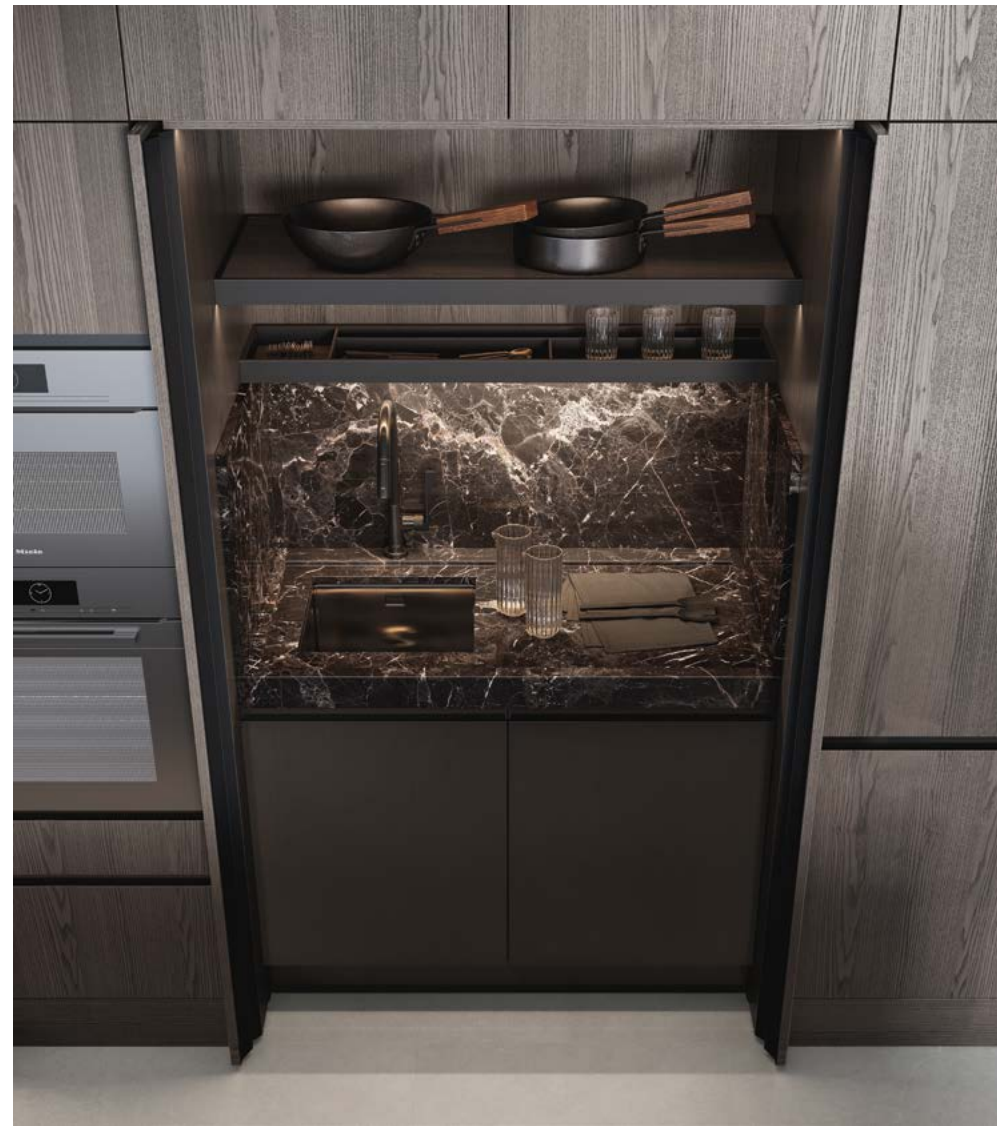
Single Shelf in black PVD steel over the work island. To the side, panelled wall in vertical NTF grey oak houses storage elements with Convivium Elegant door, integrating two solutions from the new version of the New Pocket System, with disappearing doors.





In queste pagine, il vano New Pocket System, attrezzato a credenza, ha anta in rovere grigio NTF verticale e maniglia New Pocket PVD nero. All'interno, cestone in legno e ripiani con telaio in alluminio verniciato nero, accessori in rovere fiammato finitura moka, luce LED integrata 3000K.

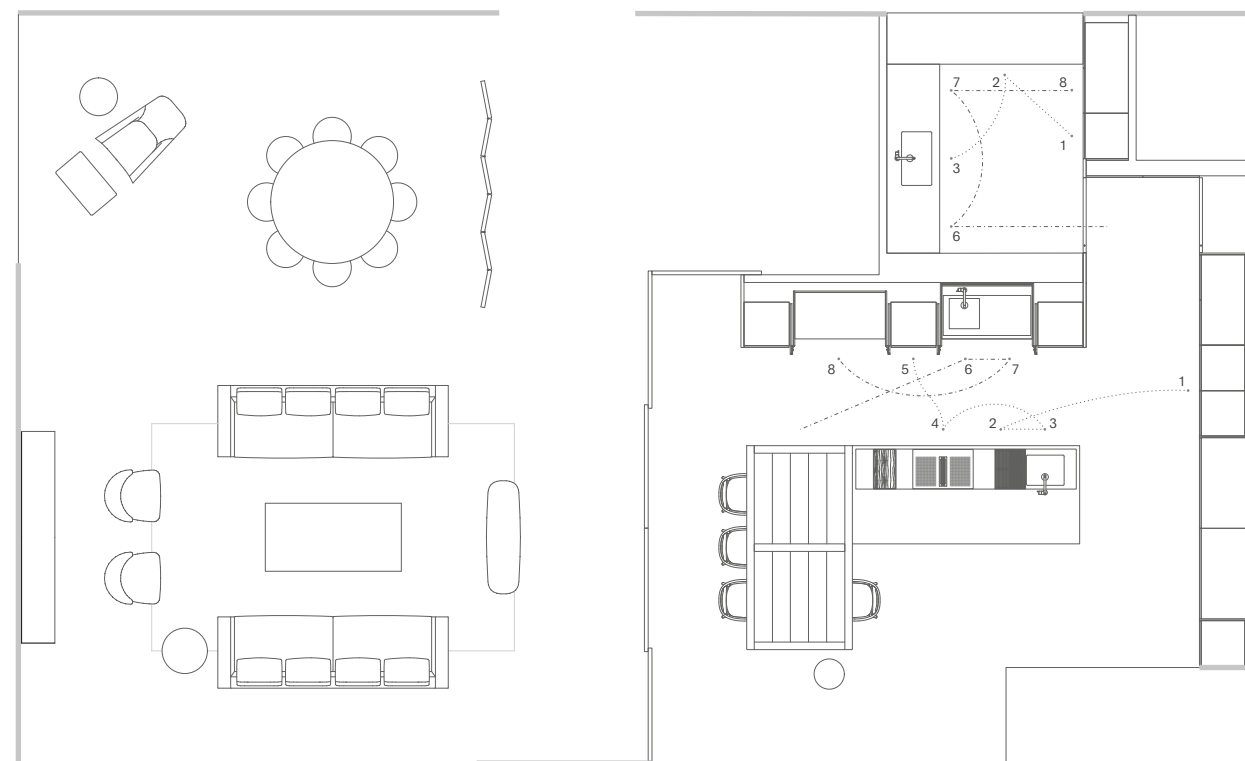
These pages, the New Pocket System space, in the dresser version, has vertical NTF grey oak door and black PVD New Pocket handle. Inside, storage bin in wood and shelves with frame in black varnished aluminium, accessories in moka-finish flame effect oak, built-in 3000K LED light.



In queste pagine, il vano New Pocket System con anta in rovere grigio NTF verticale e maniglia New Pocket PVD nero, ospita all'interno il lavaggio delle stoviglie, con basi attrezzate anta Convivium Elegant acciaio inox PVD nero, piano e schienale in marmo Noir Saint Laurent con vaso h 1,2 cm, ripiani con telaio in alluminio verniciato nero, accessori in rovere fiammato finitura moka, luce LED integrata 3000K.

These pages, New Pocket System space with vertical NTF grey oak door and black PVD New Pocket handle houses a pan washing zone with base units featuring black PVD stainless steel Convivium Elegant door, worktop and back panel in Black Saint Laurent marble with 1.2 cm deep drip guard, shelves with frame in black varnished aluminium, accessories in moka-finish flame effect oak, and built-in 3000K LED light.

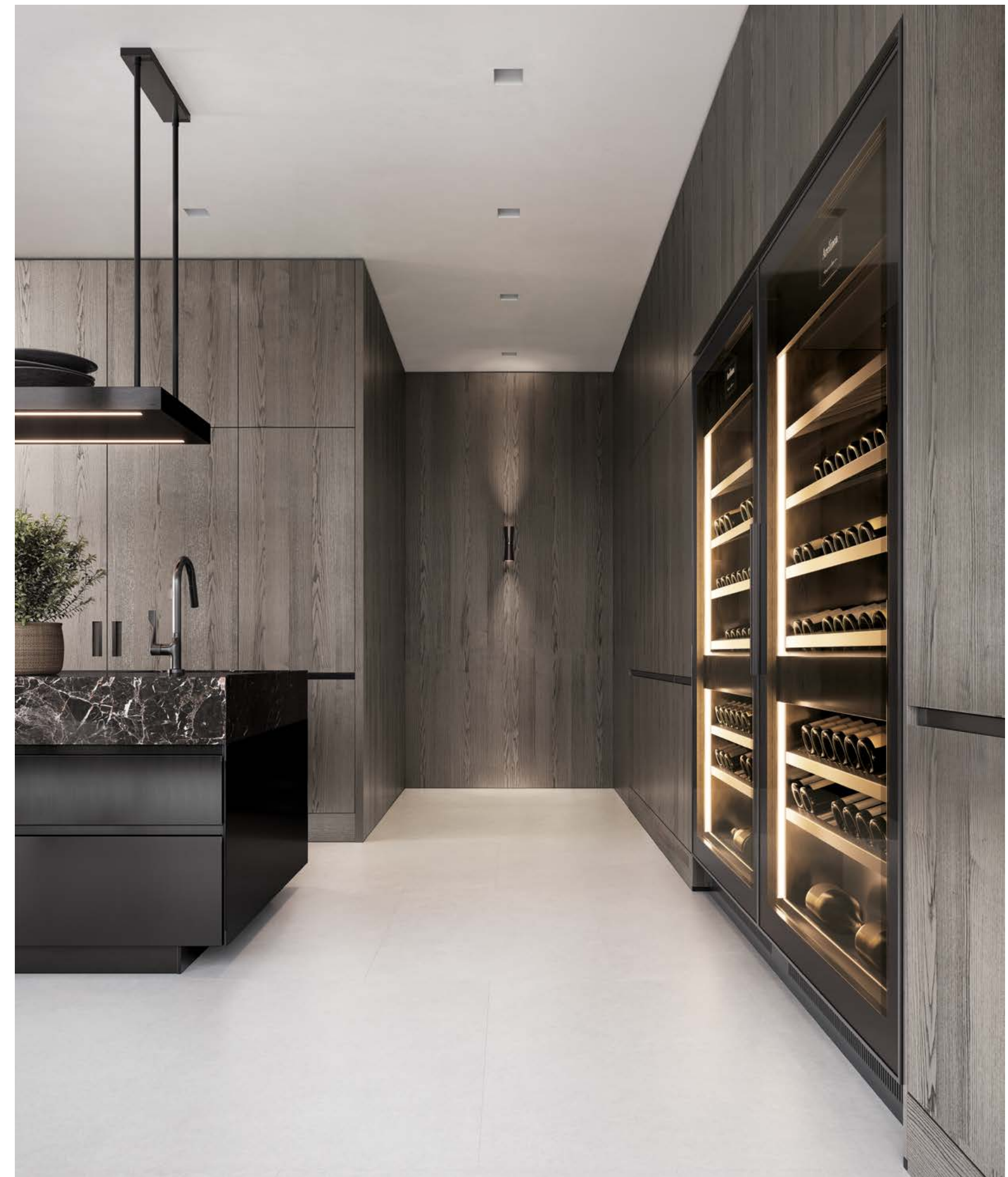




1. Frigo 2. Preparazione 3. Lavello 4. Fuochi 5. Forno 6. Rifiuti 7. Lavastoviglie 8. Contenitori
 1. Fridge 2. Food preparation 3. Sink 4. Cooktop 5. Oven 6. Waste bin 7. Dishwasher 8. Tall units
 -.-.-. Ciclo lavaggio / Washing cycle
 Ciclo preparazione / Food preparation cycle

La grande parete a boiserie, che accoglie al centro la cantina refrigerata Vina a doppia temperatura, si collega alla parete retro isola senza soluzione di continuità, celando l'accesso alla Wet Kitchen, attraverso la porta Frame System integrata a tutta altezza.

The large panelled wall, housing, in the centre, the refrigerated dual-temperature wine unit Vina, links seamlessly with the wall behind the island, hiding access to the Wet Kitchen, through the floor-to-ceiling Frame System door.





Uno spazio luminoso dedicato al lavaggio e al contenimento, una Wet Kitchen a supporto dell'attività quotidiana conviviale dell'ambiente aperto, centrale dell'abitazione. Il progetto, con basi anta Convivium New Professional Fenix NTM® nocciola, maniglia integrata acciaio inox PVD nero, ha piano e schienale a tutta altezza in quarzo Guarrigue opaco h 2 cm: integra pensili a giorno in rovere grigio NTF, Mensolinea in alluminio anodizzato nero con luce LED 3000K, accessori in filo finitura nero opaco, zoccolo PVD nero.

A light-filled area for washing and storage, a Wet Kitchen to assist everyday socialising in this open-plan kitchen in the heart of the home. The project, with base units featuring Fenix NTM® nocciola Convivium New Professional door, integrated handle in black PVD stainless steel, has worktop and full-height back panel in 2 cm thick honed Guarrigue quartz: built-in open wall units in NTF grey oak, Mensolinea Shelf in black anodised aluminium with 3000K LED light, matte black finish wire accessories, and black PVD plinth.





Una classica progettazione a C, per la Wet Kitchen, boiserie e contenitori anta Convivium New Professional legno rovere grigio NTF verticale e basi anta Convivium New Professional Fenix NTM® nocciola, entrambe con maniglia integrata acciaio inox PVD nero. Funzionale la distribuzione degli spazi dedicati al lavoro e al contenimento delle stoviglie: organizzati per avere tutto a portata di mano, ma sempre perfettamente in ordine.

A classic C-shaped layout for the Wet Kitchen, wood panelling and tall units with Convivium New Professional vertical NTF grey oak door and base units featuring Fenix NTM® nocciola Convivium New Professional door, both with integrated handle in black PVD stainless steel. Functional distribution of the spaces for working and pan storage is organised to ensure everything is within reach but always perfectly tidy.

TECHNICAL DATA

AMBIENTE PRINCIPALE

- Isola preparazione – lavaggio** l 362 x p 130 x h 90 cm
anta Convivium Elegant acciaio inox PVD nero, cassetti interni con sponde nere e frontale nero attrezzati, con accessori Moka Box, top marmo Noir Saint Laurent lucido h 20 cm, invaso h 1,2 cm, lavello, griglie in PaperStone® e tagliere scorrevoli, zoccolo PVD nero h 10 cm
- Mensola singola** l 238 x p 60 x h 7,6 cm
struttura in acciaio inox PVD nero, profili LED integrati 3000K
- Tavolo Up&Down** l 280 x p 130 x h 4 cm
piano e gambe rovere grigio NTF, struttura e meccanismo in acciaio verniciato nero
- Parete contenitori (New Pocket System)**
l 449,2 x p 75 x h 299 cm
anta Convivium New Professional rovere grigio NTF verticale, maniglia acciaio inox PVD nero, zoccolo rovere grigio h 10 cm
- New Pocket System, dispensa** l 134,6 x p 75 x h 213 cm
esterno: anta rovere grigio NTF verticale, maniglia New Pocket acciaio inox PVD nero
interno: cestone rovere grigio NTF, ripiani con telaio alluminio verniciato nero e accessori in rovere fiammato tinto moka, doppio LED integrato 3000K
- New Pocket System, lavaggio** l 134,6 x p 85 x h 213 cm
esterno: anta rovere grigio NTF verticale, maniglia New Pocket acciaio inox PVD nero
interno: anta basi Convivium Elegant acciaio inox PVD nero zoccolo acciaio inox PVD nero h 10 cm, top e schienali marmo Noir Saint Laurent lucido, invaso h 1,2 cm, lavello, ripiani con telaio alluminio verniciato nero e accessori in rovere fiammato tinto moka, doppio LED integrato 3000K
- Winery collection** l 240 x p 60 x h 213 cm
Vina cantina refrigerata, doppia temperatura
- Parete contenitori (Vina)** l 540 x 60 x h 299 cm
anta Convivium New Professional rovere grigio NTF verticale, maniglia acciaio inox PVD nero, zoccolo legno rovere grigio NTF h 10 cm
- Porta Frame System** l 100 x h 300 cm
anta rovere grigio NTF verticale, maniglia New Pocket acciaio inox PVD nero, boiserie rovere grigio NTF verticale

WET KITCHEN

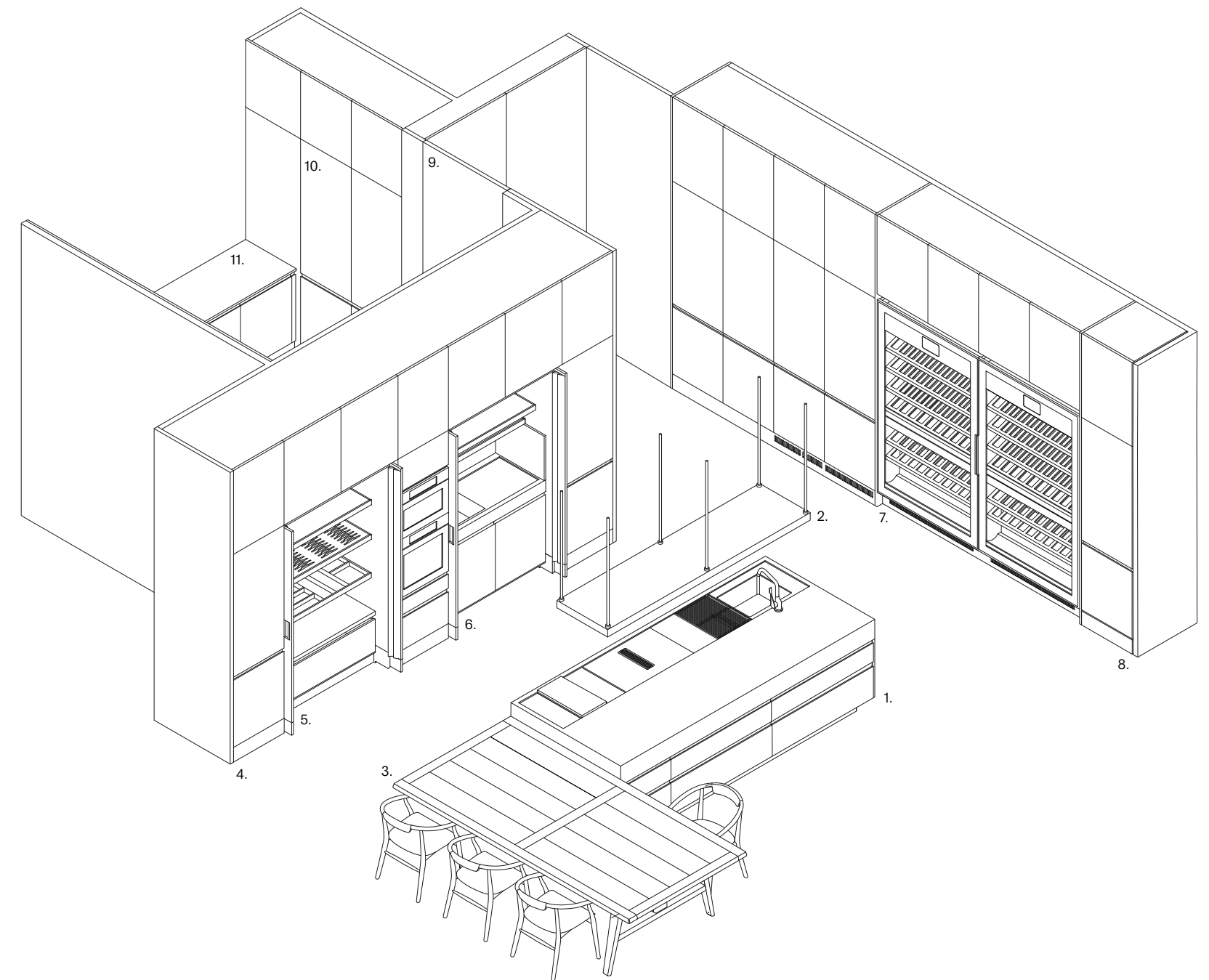
- Parete contenitori** l 180 x p 60 x h 299 cm
anta Convivium New Professional rovere grigio NTF verticale, maniglia acciaio inox PVD nero, zoccolo rovere grigio NTF h 10 cm
- Zona operativa** l 310 x p 250 x h 206 cm
ante Convivium New Professional Fenix NTM® nocciola, maniglia acciaio inox PVD nero, top e schienale quarzo Guarrigue opaco h 2 cm, pensili a giorno rovere grigio NTF, profilo LED sky 3000K, Mensolinea alluminio anodizzato nero, LED integrato 3000K, accessori in filo metallico finitura nero opaco, zoccolo acciaio inox PVD nero h 10 cm

MAIN SPACE

- Preparation – washing** w 362 x d 130 x h 90 cm
door Convivium Elegant in black PDV stainless steel, internal drawers with black sides, black front, fitted with Moka Box accessories, 20 cm thick polished Black Saint Laurent marble worktop with 1.2 cm drip guard, sink, PaperStone® sliding grids and chopping board, 10 cm tall plinth in black PVD
- Single Shelf** w 238 x d 60 x h 7.6 cm
structure in black PVD stainless steel, built-in 3000K LED light profiles
- Up&Down table** w 280 x d 130 x h 4 cm
top and legs in NTF grey oak, structure and mechanism in black painted steel
- Wall of tall units (New Pocket System side)**
w 449.2 x d 75 x h 299 cm
door Convivium New Professional in vertical NTF grey oak, handle in black PVD stainless steel, 10 cm tall plinth in grey oak
- New Pocket System, pantry** w 134.6 x d 75 x h 213 cm
outside: door in vertical NTF grey oak, handle New Pocket in black PVD stainless steel
inside: NTF grey oak storage bin, shelves with black varnished aluminium frame and accessories in moka-finish flame effect oak, double built-in 3000K LED light
- New Pocket System, washing** w 134.6 x d 85 x h 213 cm
outside: door in vertical NTF grey oak, handle New Pocket in black PVD stainless steel
inside: door for base units Convivium Elegant in black PVD stainless steel, 10 cm plinth in black PVD stainless steel polished Black Saint Laurent marble worktop and back panel with 1.2 cm drip guard, sink, shelves with black varnished aluminium frame and accessories in moka-finish flame effect oak, double built-in 3000K LED light
- Winery collection** w 240 x d 60 x h 213 cm
Vina refrigerated unit, double temperature
- Wall of tall units (Vina)** w 540 x d 60 x h 299 cm
door Convivium New Professional in vertical NTF grey oak, handle in black PVD stainless steel, 10 cm tall plinth in NTF grey oak
- Frame System door** w 100 x h 300 cm
door in vertical NTF grey oak, handle New Pocket in black PVD stainless steel, wood panelling in vertical NTF grey oak

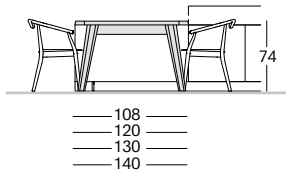
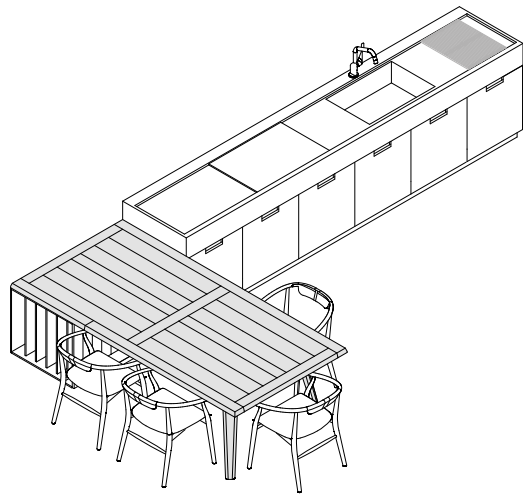
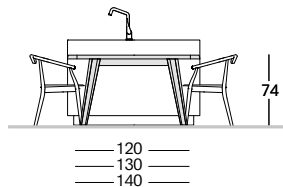
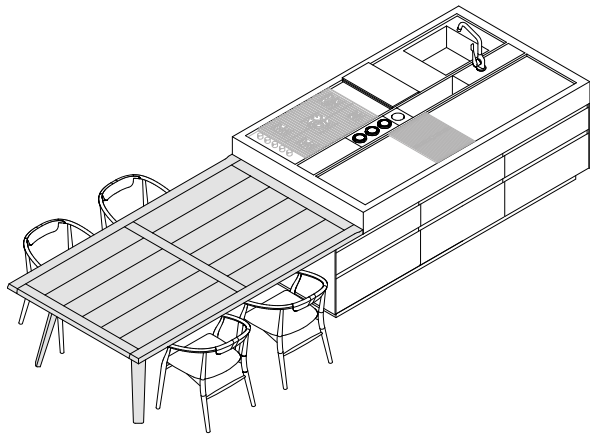
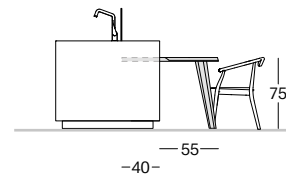
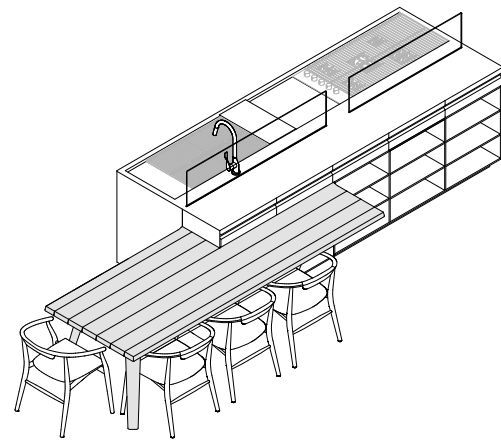
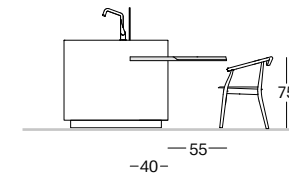
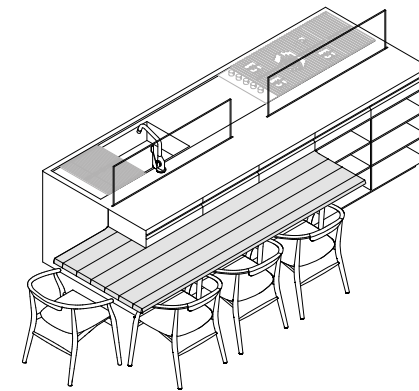
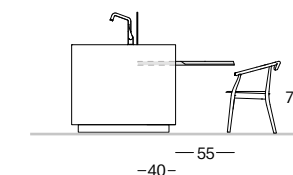
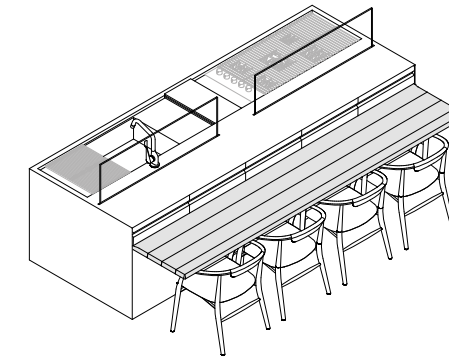
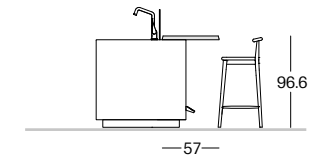
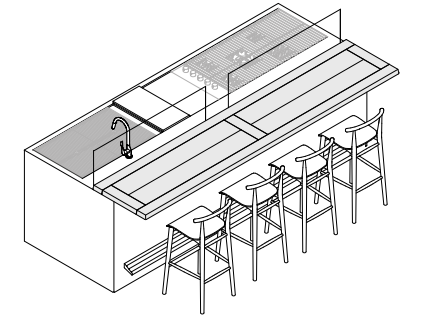
WET KITCHEN

- Wall of tall units** w 180 x d 60 x h 299 cm
door Convivium New Professional in vertical NTF grey oak, handle in black PVD stainless steel, 10 cm tall plinth in NTF grey oak
- Work area** w 310 x d 250 x h 206 cm
door Convivium New Professional in nocciola Fenix NTM®, handle in black PVD stainless steel, 2 cm thick honed Guarrigue quartz worktop and back panel, open wall units in NTF grey oak, 3000K LED sky light profile, Mensolinea in black anodised aluminium, built-in 3000K LED light, matt black finish metal wire accessories, 10 cm tall plinth in black PVD steel



ERA SYSTEM
NEW POCKET SYSTEM

ERA SYSTEM

TAVOLO A PENISOLA
PENINSULA TABLETAVOLO LINEARE
LINEAR TABLETAVOLO INTEGRATO A SBALZO
BUILT-IN CANTILEVER TABLETAVOLO SNACK INTEGRATO A SBALZO
BUILT-IN CANTILEVER SNACK TABLETAVOLO SNACK INTEGRATO
BUILT-IN SNACK TABLESNACK IN APPOGGIO
SNACK TABLE RESTING ON UNIT

Una lavorazione preziosa e raffinata, accompagnata da dettagli in massello, sono le caratteristiche della collezione Era System, una serie di tavoli, tavoli snack, snack, h 4 cm, integrati alle isole operative tramite sistemi di aggancio esclusivi. La proposta, estremamente

flessibile e articolata, offre la possibilità di personalizzare isole e penisole attraverso tavoli rituali originali, disponibili in tutti i legni della Collezione. Il tavolo a penisola e tavolo lineare sono disponibili fissi o nella soluzione Up&Down.

Precious and refined workmanship, accompanied by solid wood details, are the features of the Era System collection: a line of tables, snack tables, snack bars, 4 cm thick, integrated with the operational islands using exclusive connection systems. The extremely

flexible and rich line offers the chance to personalise islands and peninsulas with original convivial tables, available in the entire range of Collection wood finishes. Peninsula table and linear table are available in fixed or Up&Down version.



Una simmetria perfetta per l'isola Convivium, che identifica e raffigura il progetto di integrazione tra lo spazio operativo e il tavolo rituale lineare Era System. Alle spalle, la parete

di contenimento con uno spazio di lavoro aggiuntivo, chiuso da ante del New Pocket System, dedicato al lavaggio delle stoviglie.

Perfect symmetry for the Convivium island that identifies and represents a project integrating the work space and the Era System linear ritual table. Behind, the wall of tall units with

additional work space for pan washing, hidden behind New Pocket System doors.



Unire l'attività del cucinare ai momenti di convivialità è il concetto principe di Convivium e l'obiettivo del sistema di tavoli Era System. In questo progetto l'isola operativa esplica, pur in uno spazio ridotto, le funzioni del

cucinare, a stretto contatto con lo spazio della condivisione: il tavolo integrato. Ai lati, pareti attrezzate funzionali definiscono e identificano aree di lavoro e di contenimento dedicate.

Teaming cooking with socialising is the leading concept for Convivium and the aim of Era System tables. In this project, despite the small space, the work island functions as a cooking zone in close contact with the shared area

of the built-in table. To the sides, functional accessorised walls define and identify dedicated work and storage zones.



Uno spazio cucina direttamente collegato all'area living, con tavolo snack a sbalzo Era System integrato all'isola, che ospita le funzioni di preparazione e cottura. Due pareti di contenimento celano, la prima un vano New

Pocket System dedicato al lavaggio stoviglie, e porta ad angolo Frame System, l'altra, in continuità con il soggiorno, un vano New Pocket System attrezzato come studio.

A kitchen connected directly with the living area, featuring an Era System snack table protruding out from under the island, which houses the preparation and cooking functions. One of the two walls of tall units hides a New

Pocket System space for pan washing and Frame System corner door, and the other, flowing seamlessly into the living area, a New Pocket System space fitted out as a study.



L'isola Convivium con snack Era System in appoggio centrale, è una soluzione Show Kitchen che suggerisce una nuova complicità e relazione tra la cucina e l'area living. Alle

spalle, una parete boiserie che, grazie al sistema di ante ad apertura orizzontale Modus System, separa la zona operativa della Wet Kitchen dallo spazio conviviale.

Convivium island with centrally positioned Era System snack bar is a Show Kitchen solution that hints at new complicity and relations between kitchen and living area. Behind it,

wall panelling that, thanks to Modus System horizontal folding doors, separates the Wet Kitchen work zone from the socialising area.



Isola Convivium (piano l 241 x p 140 x h 90 cm), anta Convivium Elegant Fenix NTM® efeso, top in quarzo Mercury opaco h 20 cm, doppio invaso h 1,2 cm, Canale Attrezzato centrale acciaio inox Vintage, lavello, cottura 5 gas Specialty Arclinea, griglie PaperStone® e tagliere in legno, scorrevoli. Sopra l'isola è prevista la cappa New Convivium acciaio inox Vintage. Tavolo Era integrato (l 240 x p 140 x h 4 cm) disponibile fisso o nella soluzione Up&Down; parete di contenimento (l 499 x p 60 x h 316 cm), New Pocket System lavaggio in legno noce canaletto NTF verticale, basi interne anta Convivium Elegant Fenix NTM® efeso.

Convivium Island (worktop w 241 x d 140 x h 90 cm), Fenix NTM® efeso Convivium Elegant door, top in 20 cm thick honed Mercury quartz, 1.2 cm deep double recess, central Accessorised Channel in Vintage stainless steel, sink, Arclinea Specialty 5-burner hob, sliding PaperStone® grids and wooden chopping board. Over the island the project includes a Vintage stainless steel New Convivium hood. Built-in Era table (w 240 x d 140 x h 4 cm) available in fixed or Up&Down version; wall of tall units (w 499 x d 60 x h 316 cm), New Pocket System washing zone in vertical NTF American black walnut, internal base units with Fenix NTM® efeso Convivium Elegant door.

Isola al centro, operativa, conviviale, rituale: punto focale dell'ambiente cucina o spazio aperto al soggiorno, legata a pareti multifunzionali, a spazi attigui, a strumenti.

Isola collegata in modo indissolubile alle soluzioni progettuali di tavoli e snack Era System.



Isola Convivium (piano l 151 x p 140 x h 90 cm), anta Convivium Elegant Fenix NTM® bianco, top in marmo Calacatta lucido h 20 cm con invaso h 1,2 cm, cottura ad induzione con cappa integrata, lavello, tagliere in legno scorrevole. Tavolo Era System integrato (l 210 x p 140 x h 4 cm) disponibile fisso o nella soluzione Up&Down. Parete di contenimento (l 364,4 x p 60 x h 297 cm) anta Convivium Elegant in legno rovere naturale NTF verticale, cantina Vina integrata. Parete di contenimento (l 364,4 x p 60 x h 297 cm) anta Convivium Elegant in legno rovere naturale NTF verticale. A sinistra, parete con zona lavaggio (l 420 x p 60 x h 297 cm), basi e pensili anta Convivium Elegant Fenix NTM® bianco, top e schienale in marmo Calacatta lucido h 2 cm.

Convivium Island (worktop w 151 x d 140 x h 90 cm), Fenix NTM® bianco Convivium Elegant door, 20 cm thick top in polished Calacatta marble with 1.2 cm deep drip guard, induction hob with integrated hood, sink, sliding wooden chopping board. Built-in Era System table (w 210 x d 140 x h 4 cm) available in fixed or Up&Down version. Wall of tall units (w 364.4 x d 60 x h 297 cm) with Convivium Elegant door in vertical NTF natural oak, built-in Vina wine unit. Wall of tall units (w 364.4 x d 60 x h 297 cm) with Convivium Elegant door in vertical NTF natural oak. On left, wall with washing zone (w 420 x d 60 x h 297 cm), base and wall units with Fenix NTM® bianco Convivium Elegant door, top and back panel in 2 cm thick polished Calacatta marble.



Isola (piano l 244 x p 110 x h 94 cm) e tavolo Era integrato h 75 cm (piano l 240 x p 95 x h 4 cm) - ingombro totale 360 x 165 cm -. Isola anta Convivium Elegant laccato bianco, top in marmo Pietra Grey lucido h 2 cm, vetro paraspruzzi. Tavolo snack Era System in legno fossil oak NTF. Parete contenitori (l 374,6 x p 75 x h 314 cm) con New Pocket System centrale di preparazione (l 134,6 x p 75 cm), anta Convivium Elegant legno fossil oak NTF, top e schienali marmo Pietra Grey lucido h 2 cm, porta di passaggio Frame System (l 991 x p 4 x h 314 cm), integrata a filo muro. Sulla destra, contenitori anta laccato bianco, maniglia New Pocket acciaio con vano New Pocket System attrezzato a studio (l 134 x p 75 cm), interni legno fossil oak NTF.

Island (worktop w 244 x p 110 x h 94 cm) and 75 cm tall built-in Era table (top w 240 x d 95 x h 4 cm) - overall dimensions 360 x 165 cm -. Island with lacquered bianco Convivium Elegant door, 2 cm thick top in polished Pietra Grey marble, glass splash guard. Era System snack table in NTF fossil oak. Wall of tall units (w 374.6 x d 75 x h 314 cm) with central New Pocket System preparation zone (w 134.6 x d 75 cm), NTF fossil oak Convivium Elegant door, top and back panel in 2 cm thick polished Pietra Grey marble, walk through Frame System door (w 991 x d 4 x h 314 cm), built in flush with the wall. On the right, tall units with lacquered bianco door, New Pocket steel handle with New Pocket System space furnished as a study (w 134 x d 75 cm), inside in NTF fossil oak.

A centrally positioned island for working, socialising, and rituals is the focal point of any kitchen or space open onto the living area, connected to multifunction walls, adjacent

zones and utensils. Island linked inseparably to the layout solutions of Era System tables and snack bars.

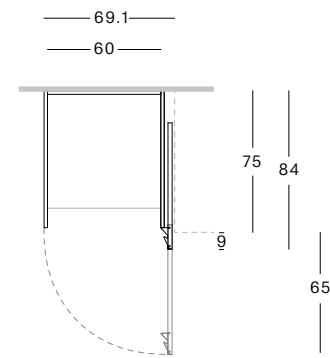
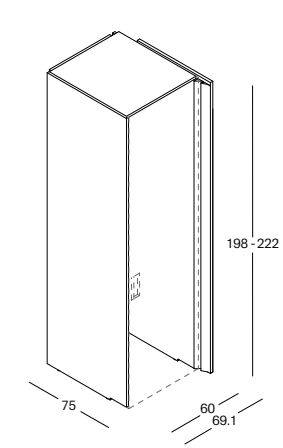


Isola Convivium (l 362 x p 130 x h 92,6 cm), anta Convivium Elegant acciaio inox Vintage, top in acciaio inox Vintage h 3,1 cm, invaso h 1,2 cm e bordo 6 mm; lavello, cottura induzione con cappa integrata, griglie in PaperStone® e tagliere in legno, scorrevoli. Snack Era System centrale (l 240 x p 57 x h 4 cm), legno rovere fumé NTF. Parete boiserie in legno rovere fumé NTF verticale, con ante ad apertura orizzontale (l 182,4 x p 10,5 x h 300 cm) Modus System, integrate. A destra, porta di passaggio Frame System integrata alla boiserie (l 991 x p 4 x h 300 cm) in legno rovere fumé NTF verticale.

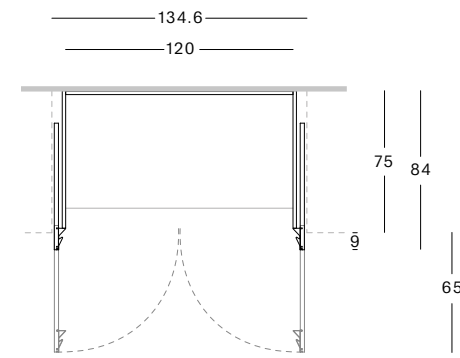
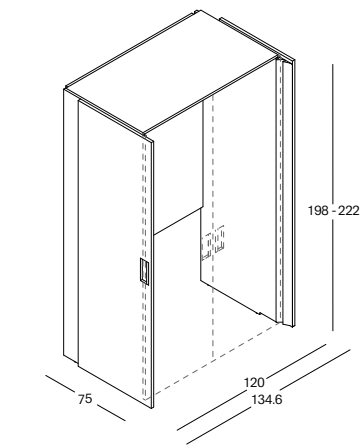
Convivium Island (w 362 x d 130 x h 92.6 cm), Convivium Elegant door in Vintage stainless steel, 3.1 cm thick top in Vintage stainless steel, 1.2 cm deep recess and 6 mm edge; sink, induction hob with integrated hood, sliding PaperStone® grids and wooden chopping board. Central Era System snack table (w 240 x d 57 x h 4 cm), NTF fumé oak wood. Wall in vertical NTF fumé oak wood panelling, with integrated Modus System horizontal folding doors (w 182.4 x d 10.5 x h 300 cm). On the right, a walk through Frame System door built into the panelling (w 991 x d 4 x h 300 cm) in vertical NTF fumé oak.

NEW POCKET SYSTEM

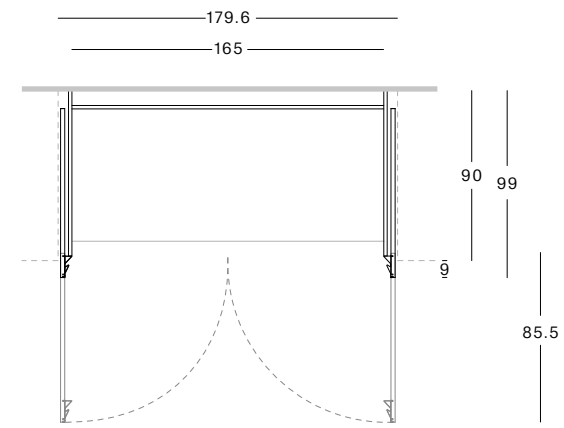
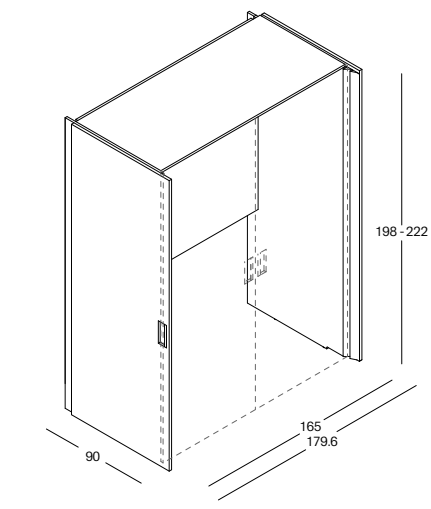
MODULO SINGOLO L 60-69,1 CM
SINGLE MODULE W 60-69.1 CM



MODULO DOPPIO L 120-134,6 CM
DOUBLE MODULE W 120-134.6 CM



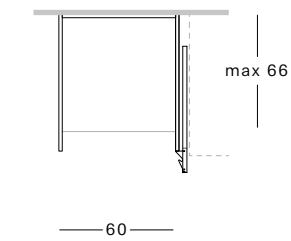
MODULO DOPPIO L 165-179,6 CM
DOUBLE MODULE W 165-179.6 CM



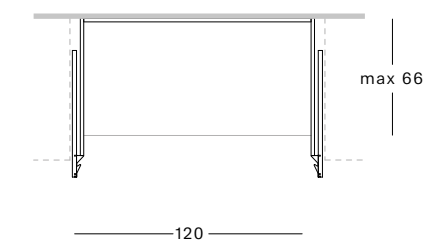
New Pocket System è un progetto ideale per integrare cucina e living, attraverso la creazione di spazi celati di lavoro o di contenimento: preparazione, lavaggio, credenza, office. I vani funzionali, disponibili in tre misure, sono nascosti da ante a scomparsa, che permettono, quando aperte, una perfetta operatività. Un nuovo sistema di accessori interni è stato progettato per ottenere grande funzionalità e nuove modalità di organizzazione personalizzabili.

New Pocket System is the ideal project for bringing together kitchen and living room with the creation of hidden spaces for work or storage: preparation, washing, dresser, office. The functional spaces, available in three sizes, are hidden by disappearing doors that, when open, allow for a perfect workflow. A new system of internal accessories has been designed to ensure great functionality and personalised new organisation options.

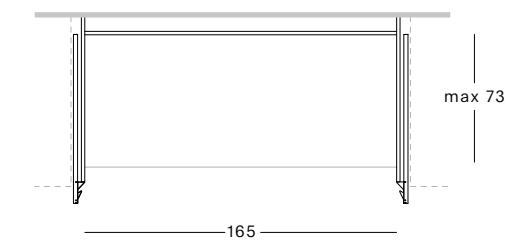
L 60 CM H 198-222 CM/W 60 CM H 198-222 CM



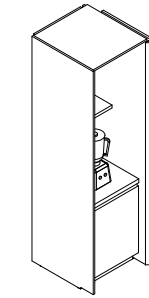
L 120 CM H 198-222 CM/W 120 CM H 198-222 CM



L 165 CM H 198-222 CM/W 165 CM H 198-222 CM

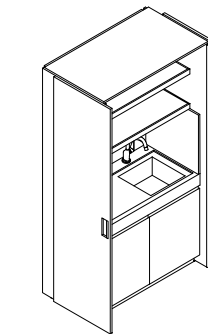


ESEMPI/EXAMPLES

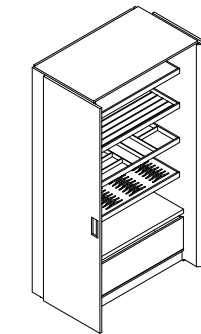


Preparazione
Preparation

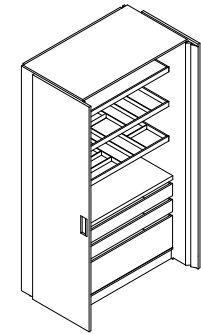
ESEMPI/EXAMPLES



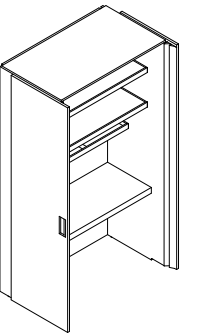
Preparazione
Preparation



Credenza
Dresser

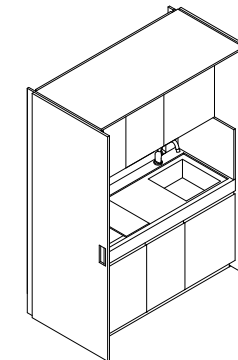


Credenza
Dresser



Studio
Office

ESEMPI/EXAMPLES

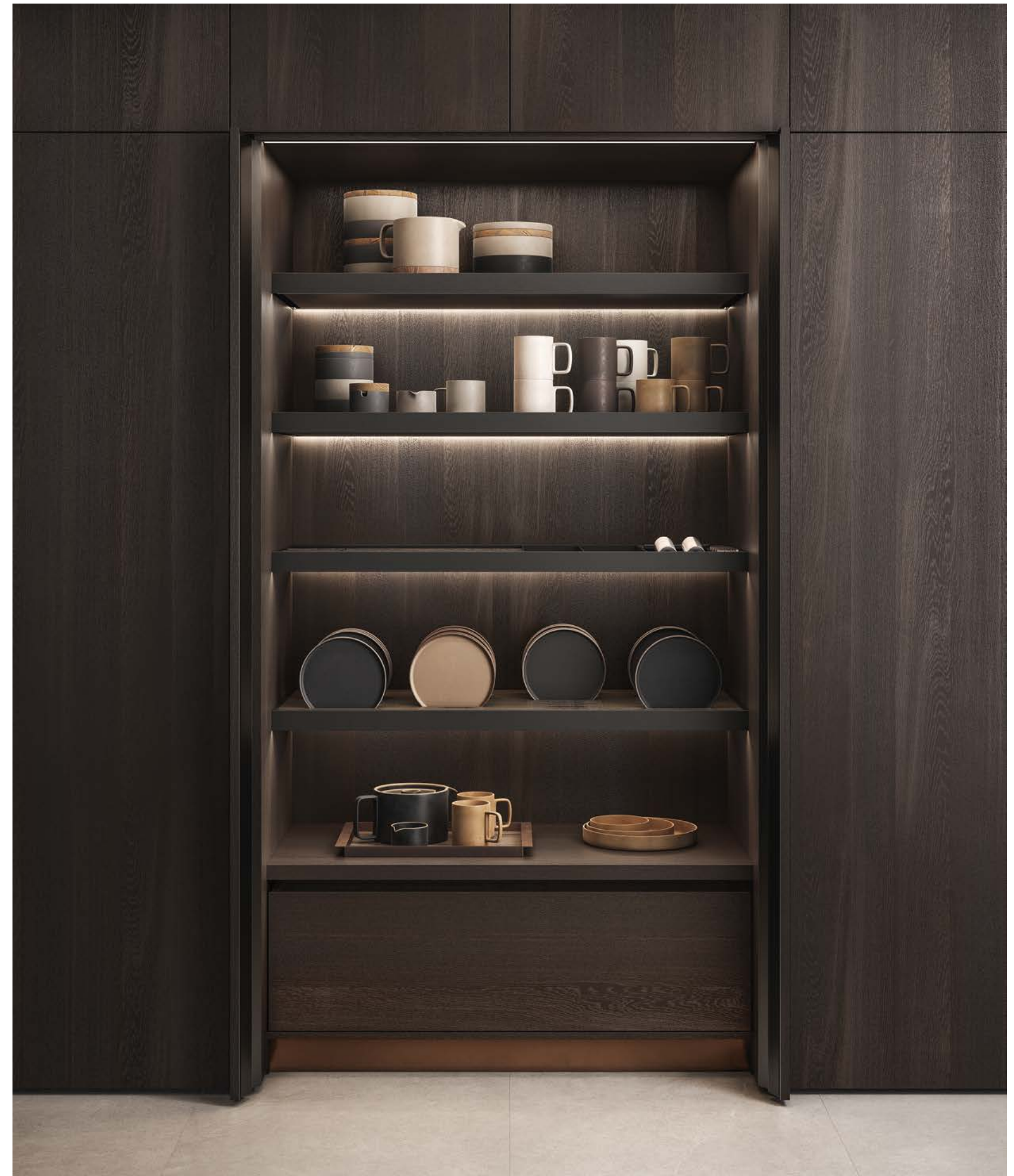


Preparazione
Preparation

In questa pagina e nelle pagine successive, alcuni esempi di progettazione interna del vano New Pocket System alto 232 cm e largo 134,6 cm, dimostrano la flessibilità di composizione e attrezzature interne, per inserimento di basi, piani attrezzati, cassetti, ripiani illuminati con LED 3000K. Tutte le soluzioni sono qui realizzate in legno rovere fumé NTF verticale, acciaio inox PVD bronzo, quarzo Sughero lucido.

This page and next pages, internal design examples for the New Pocket System space 232 cm tall and 134.6 cm wide, show off the flexibility of layout and internal accessories with the insertion of base units, accessorised worktops, drawers, and worktops illuminated with 3000K LED light. All the solutions shown here are in vertical NTF fumé oak, bronze PVD stainless steel, and polished Sughero quartz.







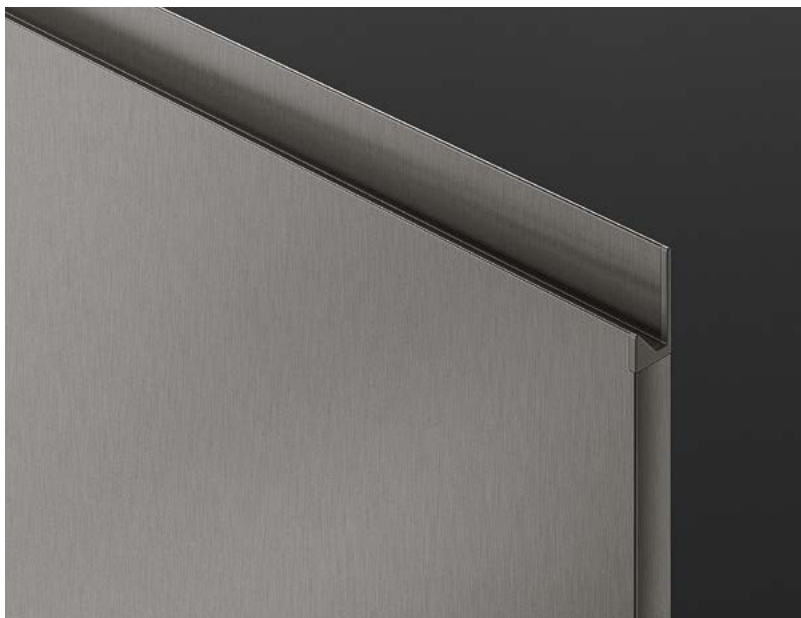
CONVIVIUM ELEGANT



Essenza venatura verticale, finitura NTF, disponibile in 7 tipologie
Vertical grain wood, 7 NTF finishes available



Essenza venatura orizzontale, finitura NTF, disponibile in 6 tipologie
Horizontal grain wood, 6 NTF finishes available



Acciaio inox, acciaio inox Vintage, acciaio inox PVD
Stainless steel, Vintage stainless steel, PVD stainless steel



Laminato Fenix NTM®, disponibile in 12 colori. Laccato opaco e lucido disponibile nei colori della Collezione Arclinea
Fenix NTM® laminate, available in 12 colours. Lacquered matt and polished, available in the colours of the Arclinea Collection

L'anta Convivium Elegant, con maniglia integrata in finitura anta, nasce da tecnologie produttive esclusive, frutto di un lungo periodo di test sul prodotto e della volontà di Arclinea di realizzare soluzioni uniche, originali, durature.

The Convivium Elegant door with integrated handle with same door finish, stems from exclusive production technologies fruit of a long product testing period and of Arclinea's commitment to creating unique, original and durable solutions.

CONVIVIUM NEW PROFESSIONAL



Essenza venatura verticale, finitura NTF, disponibile in 7 tipologie
Vertical grain wood, 7 NTF finishes available



Essenza venatura orizzontale, finitura NTF, disponibile in 6 tipologie
Horizontal grain wood, 6 NTF finishes available



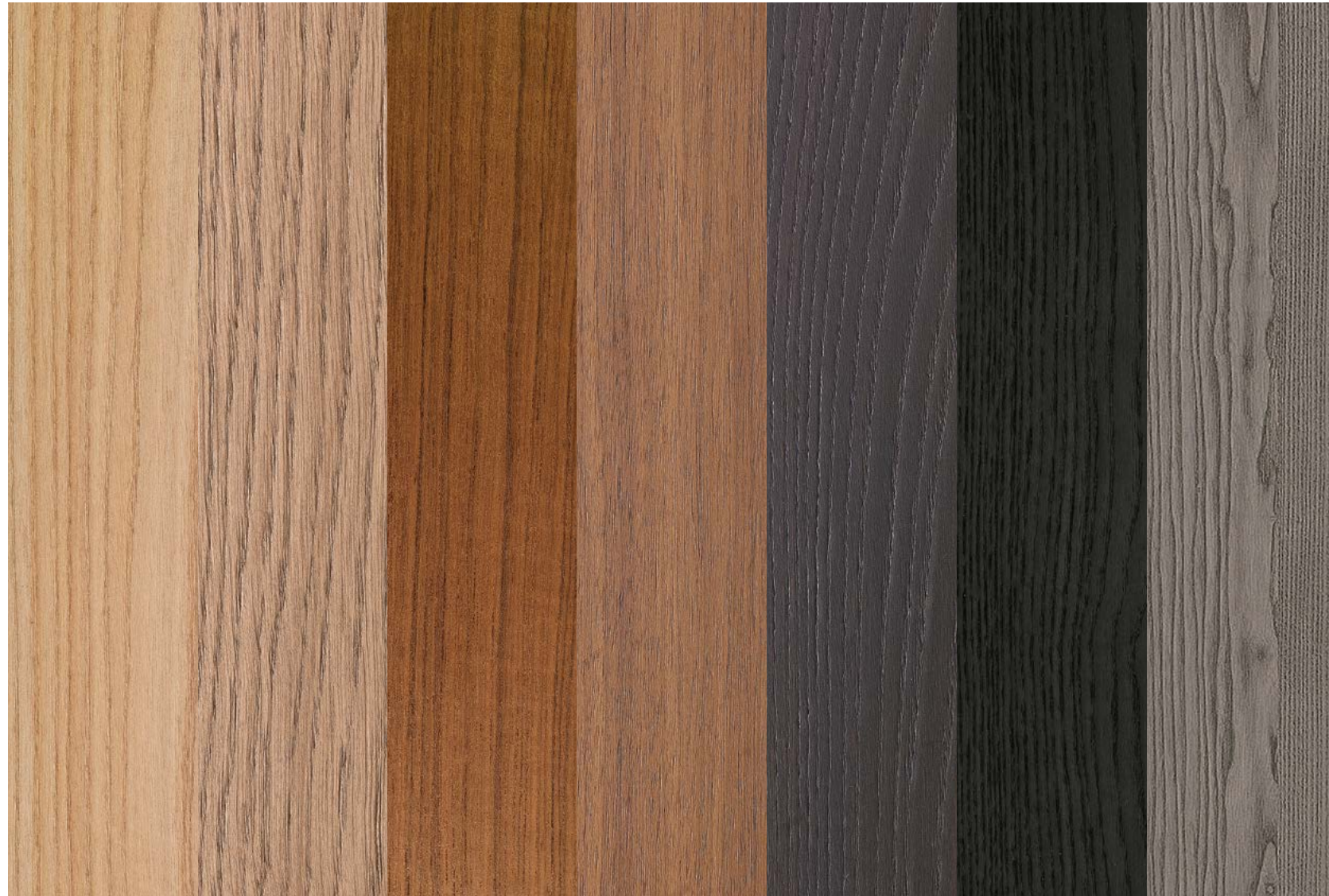
Laminato Fenix NTM®, disponibile in 12 colori
Fenix NTM® laminate, available in 12 colours



Laccato opaco e lucido, disponibile nei colori della Collezione Arclinea
Lacquered matt and polished, available in the colours of the Arclinea Collection

L'anta Convivium New Professional, con maniglia a gola integrata, in acciaio inox, acciaio inox Vintage, acciaio inox PVD bronzo, nero, champagne, nasce da tecnologie produttive esclusive, frutto di un lungo periodo di test sul prodotto e della volontà di Arclinea di realizzare soluzioni uniche e originali.

The Convivium New Professional door with built-in grooved handle, in stainless steel, Vintage stainless steel, bronze, black, champagne PVD stainless steel, stems from exclusive production technologies fruit of a long product testing period and of Arclinea's commitment to creating unique and original solutions.

LE ESSENZE
THE WOODS

rovere naturale NTF
NTF natural oak

fossil oak NTF

teak NTF

noce canaletto NTF
NTF American black walnut

rovere fumé NTF
NTF fumé oak

frassino nero NTF
NTF black ash

rovere grigio NTF
NTF grey oak

È vocazione di Arclinea coniugare la ricerca tecnologica con l'utilizzo dei materiali da sempre protagonisti dei suoi prodotti: il legno, per esempio, elemento fondante della storia e della tradizione che si evolve. Lavorazioni uniche e dettagli a massello contribuiscono a generare abbinamenti preziosi e rassicuranti al tempo stesso. Le finiture di nuova generazione NTF (Natural Touch Finish), regalano una particolare tattilità alla materia, accentuandone la naturalità.

It is the Arclinea vocation to match technological research with the use of materials that have always been predominant in its production, such as wood, for example, the founding element of history and of tradition that evolves. Unique craftsmanship and solid wood details all join in creating matches that are extraordinary and reassuring at the same time. The new generation NTF (Natural Touch Finish) gives special tactility to the material, accentuating its naturalness.

GLI ACCIAI
STEEL TYPES

PVD bronzo
bronze PVD

PVD champagne

PVD nero
black PVD

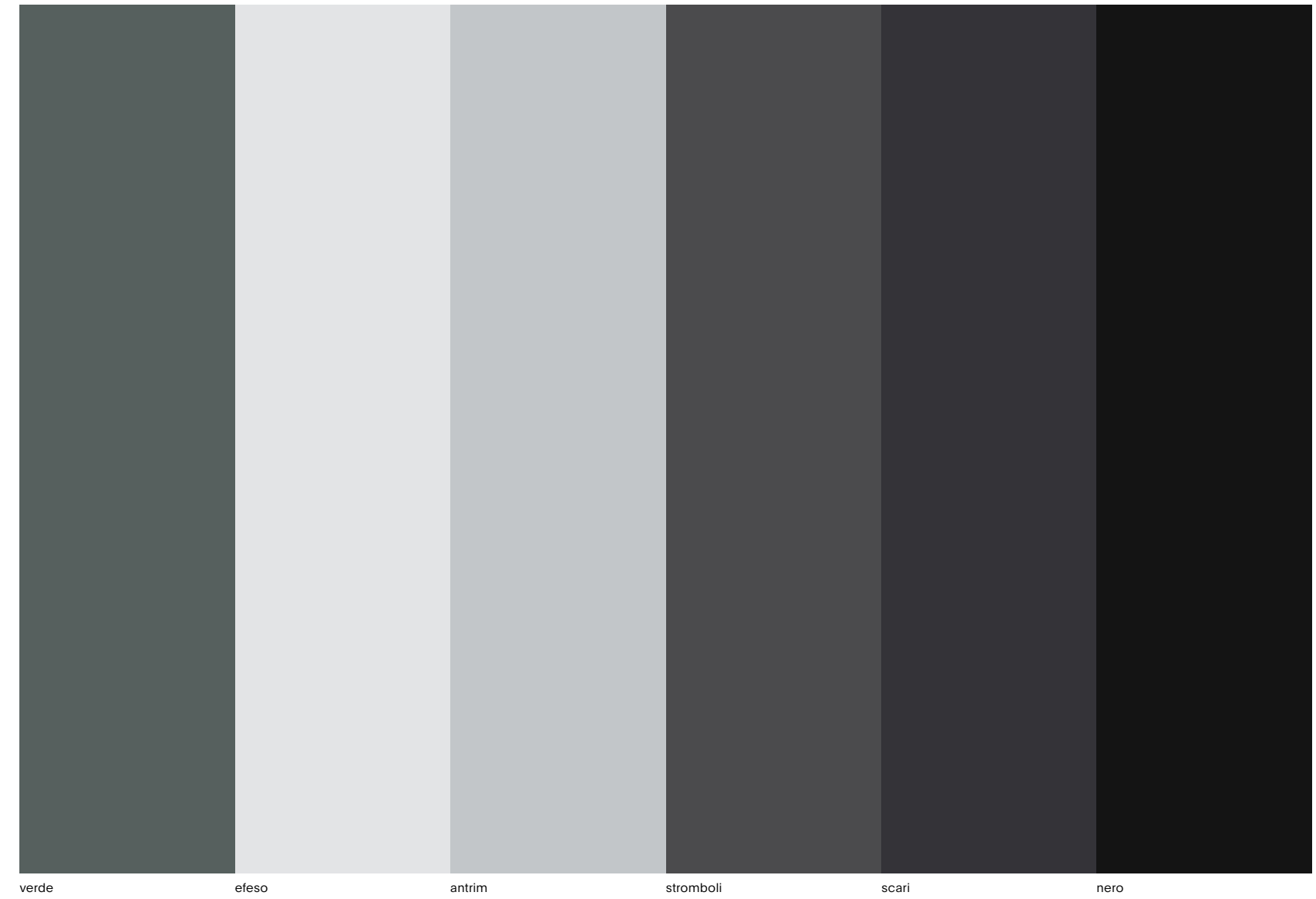
acciaio
steel

acciaio Vintage
Vintage steel

L'acciaio inox duttile, resistente, igienico, appartiene alla storia progettuale di Arclinea. Utilizzare un materiale così perfetto in cucina, ha imposto l'evoluzione e la ricerca di una materia con le sue stesse caratteristiche. Lo studio ha condotto all'acciaio inox Vintage, una finitura opaca e materica, calda e professionale insieme, e all'applicazione del processo di PVD (Physical Vapour Deposition), che consente di colorare l'acciaio a livello molecolare, rendendolo ancora più resistente.

Ductile, resistant, hygienic stainless steel is a key element of Arclinea's history of design. The use of such a perfect material in the kitchen has imposed the evolution of and search for a material with its same characteristics. Studies have led to Vintage stainless steel, a matt and material, warm and professional finish, together with the application of the PVD (Physical Vapour Deposition) process, that allows to colour steel at the molecular level, making it even more resistant.

LAMINATO FENIX NTM®
FENIX NTM® LAMINATE



L'anta Convivium nella versione Elegant e New Professional, è disponibile in laminato Fenix NTM®, in 12 colorazioni: una scelta che consente abbinamenti diversi, personalizzati e la progettazione di ambienti raffinati, minimali, monocromatici.

Convivium door in the Elegant and New Professional version is available in Fenix NTM® laminate, in 12 colours: a choice that enables different personalised combinations and the design of refined, minimal, monochromatic kitchens.

Art direction and graphic design: Juma
Image rendering: Suprema Unlimited Reality
Styling: Simona Silenzi Studio con Alessandra Chiarelli and Giordano Sarno

Prepress: AltraLuce
Printing: Grafiche Antiga
Translations: Studio Centro Personale e Traduzioni s.r.l.

Special thanks to:
Azucena
B&B Italia
Flos
Louis Poulsen
Maxalto
Rimadesio

Others:
p 58–59 image rendering by VirtualDesign

April 2023

Arclinea può apportare ai prodotti modifiche, migliorie tecniche, annullamenti di articoli di fine serie che siano ritenuti opportuni, in qualsiasi momento e senza alcun preavviso. | Arclinea reserves the right to modify its products, apply technical improvements or cancel end-of-series articles when deemed opportune and at any time, without prior notice.

All the projects, designs, schemes, layouts and models of our production are covered and protected by copyright. Arclinea Arredamenti S.p.A.

